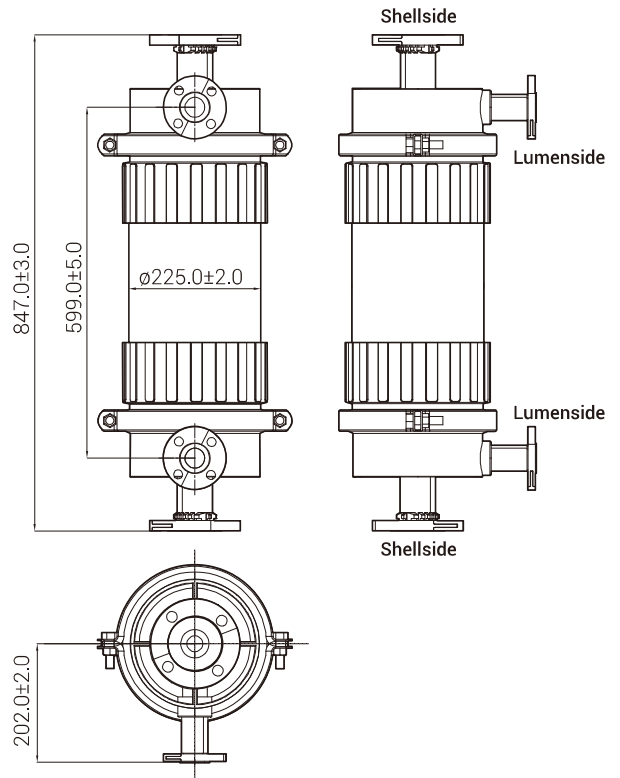


J-19051-N

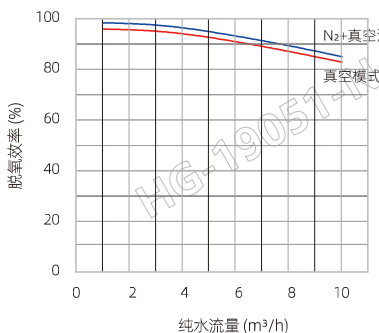
Arrayforce™ - 8 × 20 膜接触器



项目	8 × 20
产品结构	外压式，壳程走液体，管程抽真空
流量范围	1-11 m ³ /hr
膜丝材质	聚丙烯
膜丝类型	PP 建议表面张力相近于水的水性液体，膜丝强度中等，通量高。
外壳材质	PVC
灌封材质	环氧树脂
耐高温耐压	壳程 5-35°C @ 0.6 MPa 50°C @ 0.2 MPa 管程 25°C @ 0.2 MPa
膜面积	52 m ²
密封圈材质	EPDM / FKM
接头规格	液体进出口 2" Flange(国标、美标和日标) 真空口 1" Flange(国标、美标和日标)
保存方案	长时间未使用，建议干燥抽真空保存

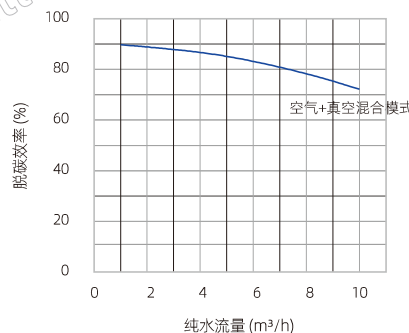


脱氧效率曲线



测试温度为25°C，真空度为50torr，测试液体为纯水。
以上脱氧效率数据为该型号膜接触器的平均水平曲线，膜接触器个体与平均水平偏差在±3%内。

脱碳效率曲线



以上压损数据为该型号膜接触器的平均水平曲线，膜接触器个体与平均水平偏差在±3%内。
测试条件：测试管道为DN50 PVC管；出水管道微正压测试压力损失。

压损曲线

