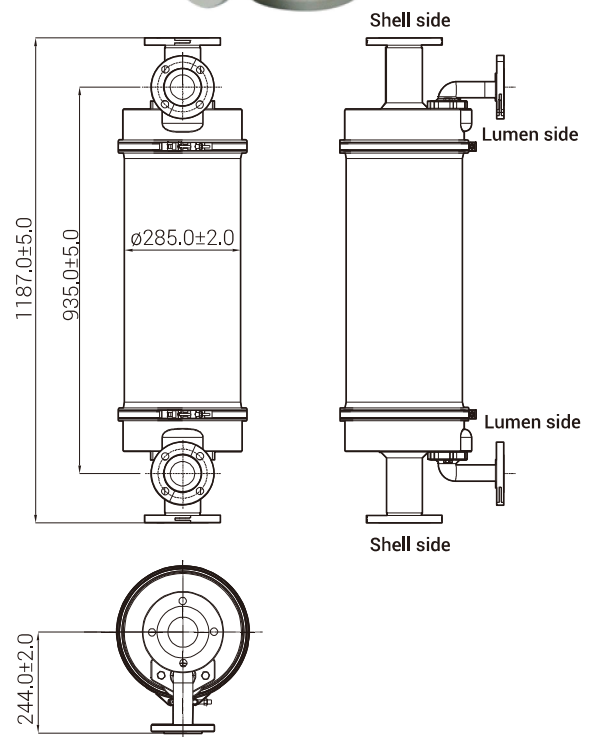


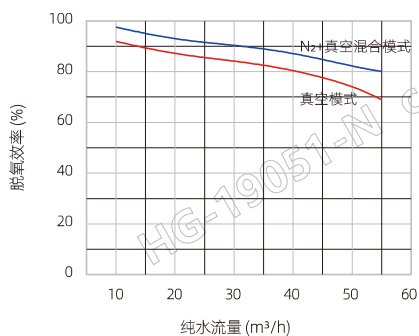
Arrayforce™ - 10 × 28 膜接触器



项目	10 × 28		
产品结构	外压式, 壳程走液体, 管程抽真空		
流量范围	10-57 m ³ /hr		
膜丝材质	聚丙烯		
膜丝类型	PP 建议表面张力相于水的水性液体, 膜丝强度中等, 通量高。		
外壳材质	FRP+PVDF / FRP+PP		
灌封材质	环氧树脂		
耐温耐压	壳程	5-50°C @ 7.2 bar	70°C @ 2.1 bar
	管程	25°C @ 6.2 bar	
膜面积	128 m ²		
密封圈材质	FFKM / EPDM / FKM		
接头规格	液体进出口	3" Flange(国标、美标和日标)	
	真空口	1" Flange(国标、美标和日标)	
		2" Flange(国标、美标和日标)	
保存方案	长时间未使用, 建议干燥抽真空保存		

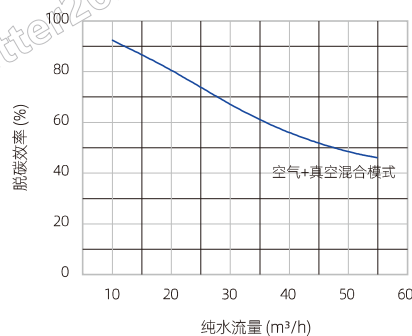


脱氧效率曲线



测试温度为25°C, 真空度为50torr, 测试液体为纯水。
以上脱氧效率数据为该型号膜接触器的平均水平曲线, 膜接触器个体与平均水平偏差在±3%内。

脱碳效率曲线



以上压损数据为该型号膜接触器的平均水平曲线, 膜接触器个体与平均水平偏差在±3%内。
测试条件: 测试管道为DN80 PVC管; 出水管道微正压下测试压力损失。

压损曲线

