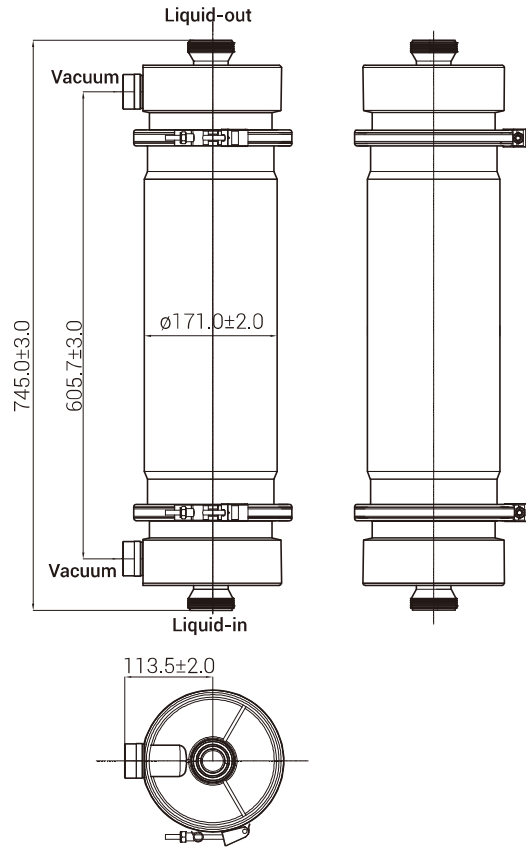


G-19051-N

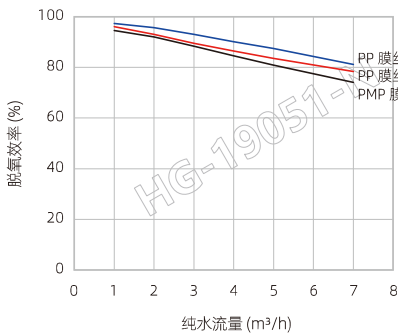
Arrayforce™ - 6 × 20 膜接触器



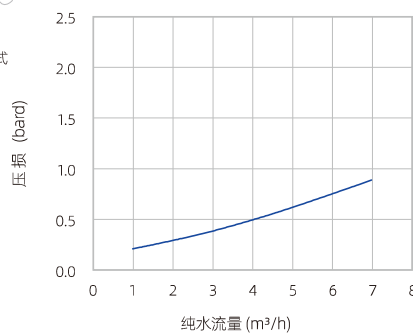
项目	6 × 20	
产品结构	外压式, 壳程走液体, 管程抽真空	
流量范围	1-7.2 m ³ /hr	
膜丝材质	聚丙烯 / 聚烯烃	
膜丝类型	PP 建议表面张力相近于水的水性液体, 膜丝强度中等, 通量高。	PMP 建议表面张力大于30的水性液体, 膜丝强度中等, 通量相对比较好。
外壳材质	PP	
灌封材质	环氧树脂	
耐高温	壳程 5-35°C @ 0.6 MPa	50°C @ 0.2 MPa
耐压	管程 25°C @ 0.4 MPa	
膜面积	27.3 m ²	
密封圈材质	EPDM / FKM	
接头规格	液体进出口 2" GF	真空口 ¾" FNPT
保存方案	长时间未使用, 建议干燥抽真空保存	



脱氧效率曲线



压损曲线



测试温度为25°C, 真空度为50torr, 测试液体为纯水。
 以上脱氧效率数据为该型号膜接触器的平均水平曲线, 膜接触器个体与平均水平偏差在±3%内。
 以上压损数据为该型号膜接触器的平均水平曲线, 膜接触器个体与平均水平偏差在±3%内。
 测试条件: 测试管道为DN25 PVC管; 出水管道微正压下测试压力损失。